

ELLENS  
**SAMON**  
LANDBOUWTECHNIEK B.V.

# Транспортер



## Стандартная комплектация

## Опции

- Гидравлический привод от трактора
- Ширина ленты 65 см
- Бесступенчатая регулировка скорости ленты
- Регулируемое дышло
- Ручной поворот транспортера
- Прямая или Г-образная рама
- Ручная регулировка высоты

- Электрический привод с 2 скоростями
- Электрогидравлический привод
- Гидравлическая регулировка высоты
- Гидравлический поворот транспортера
- Дополнительный комплект гидравлических шлангов 10 м
- Ударогаситель



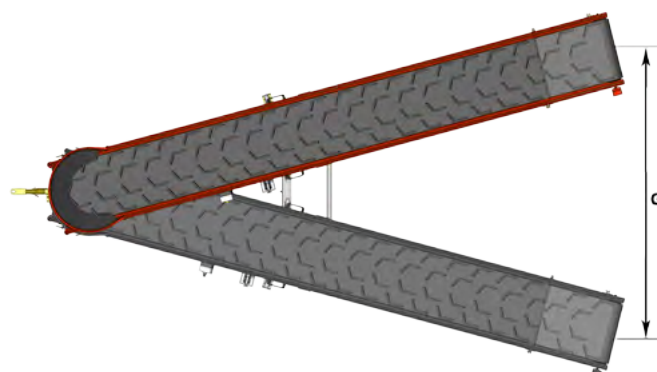
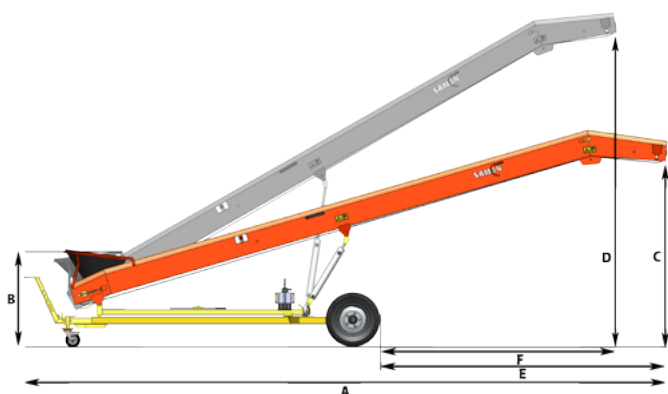
Ударогаситель



Гидравлический поворотный транспортер



Электрогидравлический привод + гидравлическая регулировка высоты



Длина ленты (м)	4.00	3.50	4.50	5.50	6.50
Рама	Прямая	Г-образная	Г-образная	Г-образная	Г-образная
Регулировка высоты*	Механическая	Механическая	Механическая	Гидравлическая	Гидравлическая
Гидромотор (см3)	125	125	125	125	125
Электромотор	230/400В 2,2 кВт	230/400В 2,2 кВт	230/400В 2,2 кВт	230/400В 2,2 кВт	230/400В 2,2 кВт
А Общая длина (м)	4.60	4.00	5.10	6.00	6.85
В Высота загрузки (м)	0.95	0.95	0.95	0.95	0.95
С Мин. высота (м)	1.85	1.60	1.50	1.45	1.60
Д Макс. высота (м)	2.50	2.10	2.55	2.85	3.00
Е Макс. длина выступа (м)	1.90	1.60	2.45	2.65	3.05
Ф Мин. длина выступа (м)	1.52	1.25	2.00	2.20	2.55
Г Длина поворота (м)	1.80	2.10	2.00	2.20	2.55
Профиль ленты	V-образный 30 мм	Шеврон 32 мм	Шеврон 32 мм	Шеврон 32 мм	Шеврон 32 мм
Вес (кг) **	340-425	395-480	465-550	520-580	615-700

\* стандартная версия \*\* в зависимости от опций

**Ellens Landbouwtechniek BV** Ploegstraat 4, 8308 AA Nagele, The Netherlands

**T** +31 527 652 500 **F** +31 527 652 916 **info@samon.nl** **www.samon.nl**