

Onderlosband Kistenvulband



Standaard uitvoering

Opties

- Hydraulisch aangedreven (vanaf trekker)
- Bandbreedte 65cm
- Traploos verstelbare bandsnelheid
- Verstelbare hoogte dissel
- Zweekbaar
- Rechte of geknikte band
- Mechanische hoogteverstelling

- Elektrische aandrijving (2 snelheden)
- Hydraulisch elektrische aandrijving
- Hydraulische hoogteverstelling
- Hydraulische zwenkcilinder
- Extra set hydrauliekslangen 10m
- Valbreker



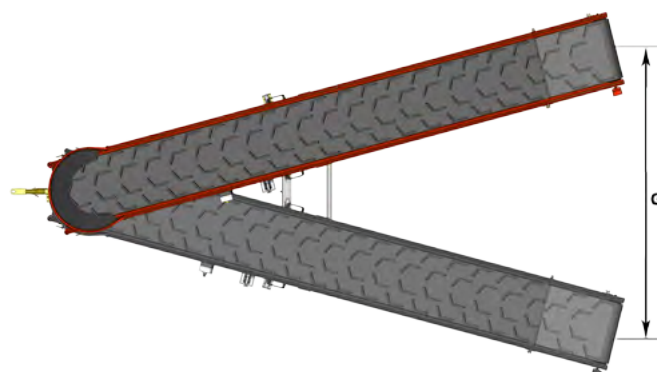
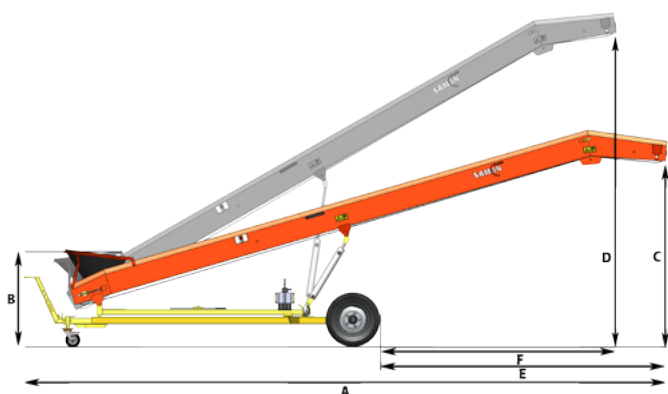
Valbreker



Hydraulisch zwenkbaar frame



Hydr.-elektrische aandrijving +
Hydraulische hoogteverstelling



Band lengte (m)	4.00	3.50	4.50	5.50	6.50
Type band	Recht (PVC)	Geknikt (Rubber)	Geknikt (Rubber)	Geknikt (Rubber)	Geknikt (Rubber)
Hoogteverstelling *	Mechanisch	Mechanisch	Mechanisch	Hydraulisch	Hydraulisch
Hydrauliek motor	125 cc	125 cc	125 cc	125 cc	125 cc
Elektrische motor	230/400V 2,2 kW	230/400V-2,2 kW	230/400V-2,2 kW	230/400V-2,2 kW	230/400V-2,2 kW
A Totale lengte (m)	4.60	4.00	5.10	6.00	6.85
B Instort hoogte (m)	0.95	0.95	0.95	0.95	0.95
C Min. Hoogte (m)	1.85	1.60	1.50	1.45	1.60
D Max. Hoogte (m)	2.50	2.10	2.55	2.85	3.00
E Max. Oversteek (m)	1.90	1.60	2.45	2.65	3.05
F Min. Oversteek (m)	1.52	1.25	2.00	2.20	2.55
G Zwenkbereik (m)	1.80	2.10	2.00	2.20	2.55
Bandprofiel	V Form 30mm	Chevron 32mm	Chevron 32mm	Chevron 32mm	Chevron 32mm
Gewicht (kg) **	340-425	395-480	465-550	520-580	615-700

* Standaard uitvoering ** Afhankelijk van opties

Ellens Landbouwtechniek BV Ploegstraat 4, 8308 AA Nagele, The Netherlands

T +31 527 652 500 F +31 527 652 916 info@samon.nl www.samon.nl