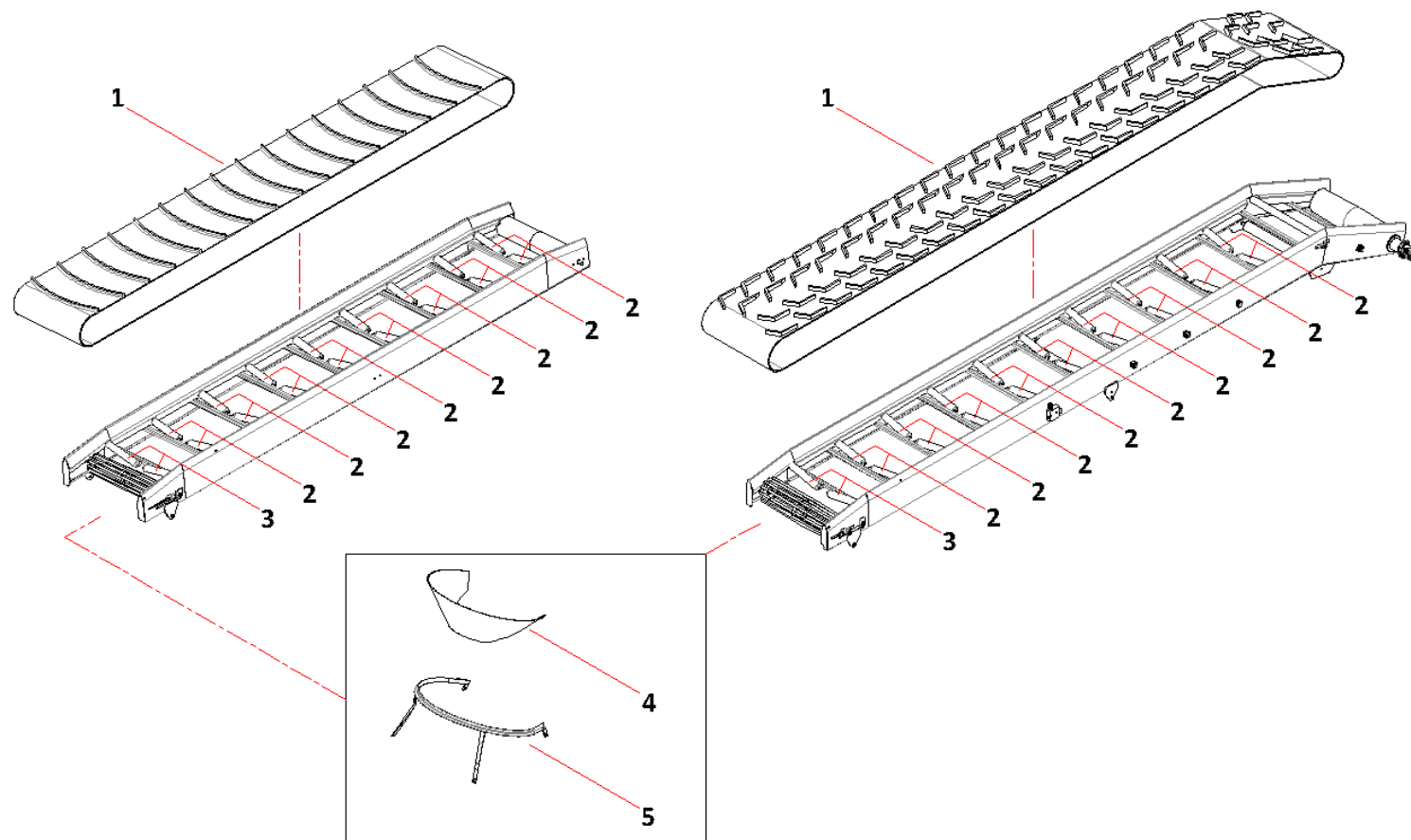


Index onderdelenlijst






SAMON Onderlosser:

Index.	Beschrijving.	Pag:
A.	Transportband, draagrollen en vultrechter.	S-1
B.	Aandrijfrol.	S-3
C.	Steunrollen.	S-5
D.	Kooirol.	S-7
E.	Zwenkframe mechanische hoogte verstelling.	S-9
F.	Zwenkframe hydraulische hoogte verstelling.	S-11
G.	Onderstel.	S-13
H.	Hydraulisch - elektrische aandrijving.	S-15
I.	Hydraulische zwenkcilinder	S-17
J.	Valbreker	S-19

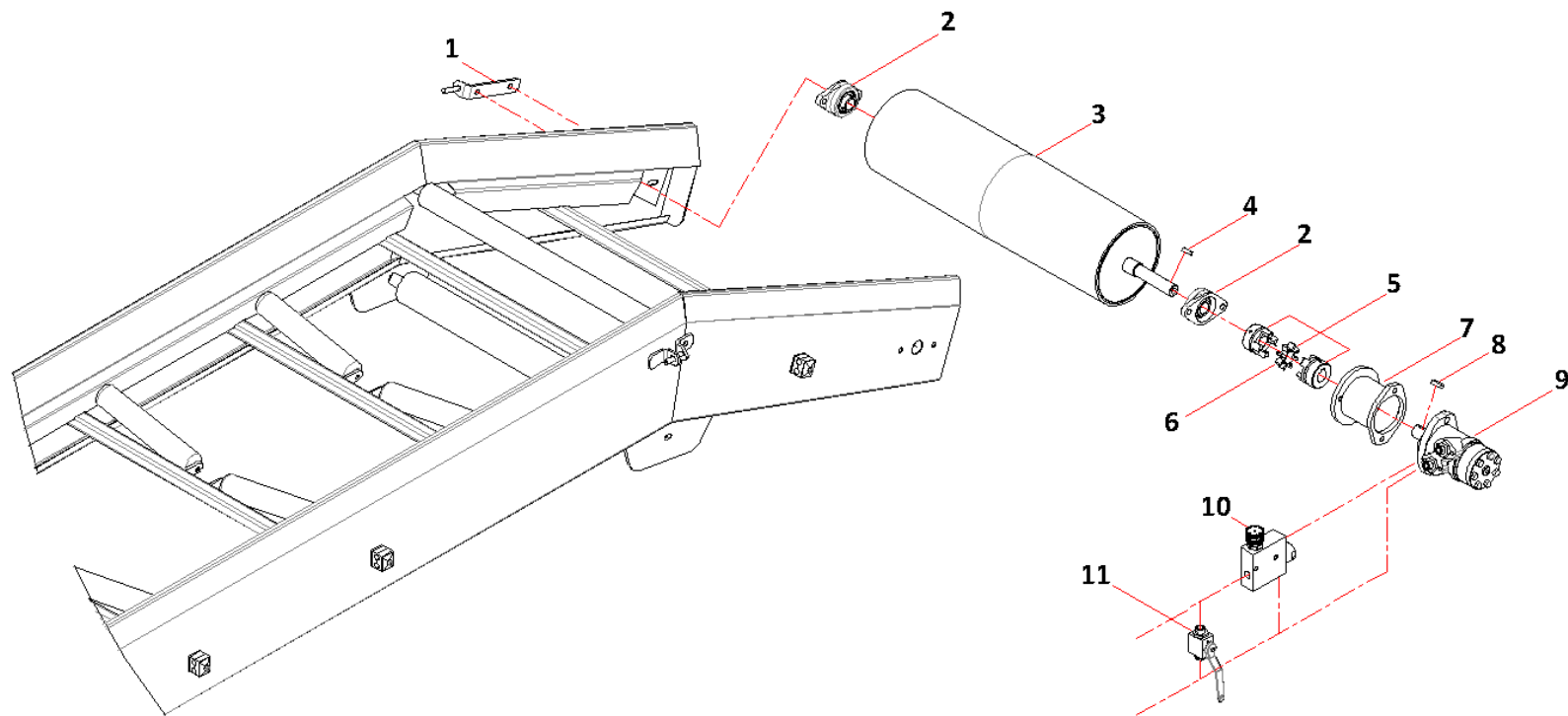
A. Transportband, draagrollen en vultrechter.








A. Transportband, draagrol en vultrechter.

Pos:	Omschrijving.:	 ON400	 ON350	 ON450	 ON550	 ON650
01	Band	TL496	TL497	TL498	TL6456	TL6457
02	Draagrol	TL415	TL415	TL415	TL415	TL415
03	Draagrol	TL466	TL466	TL466	TL466	TL466
04	Rubber	TL488	TL488	TL488	TL488	TL488
05	Beugel	PE487	PE487	PE487	PE487	PE487

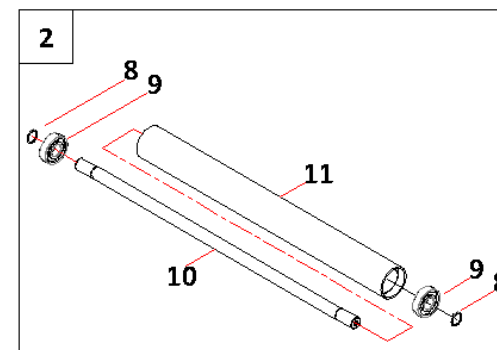
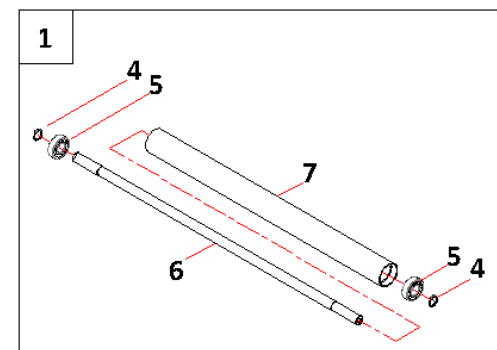
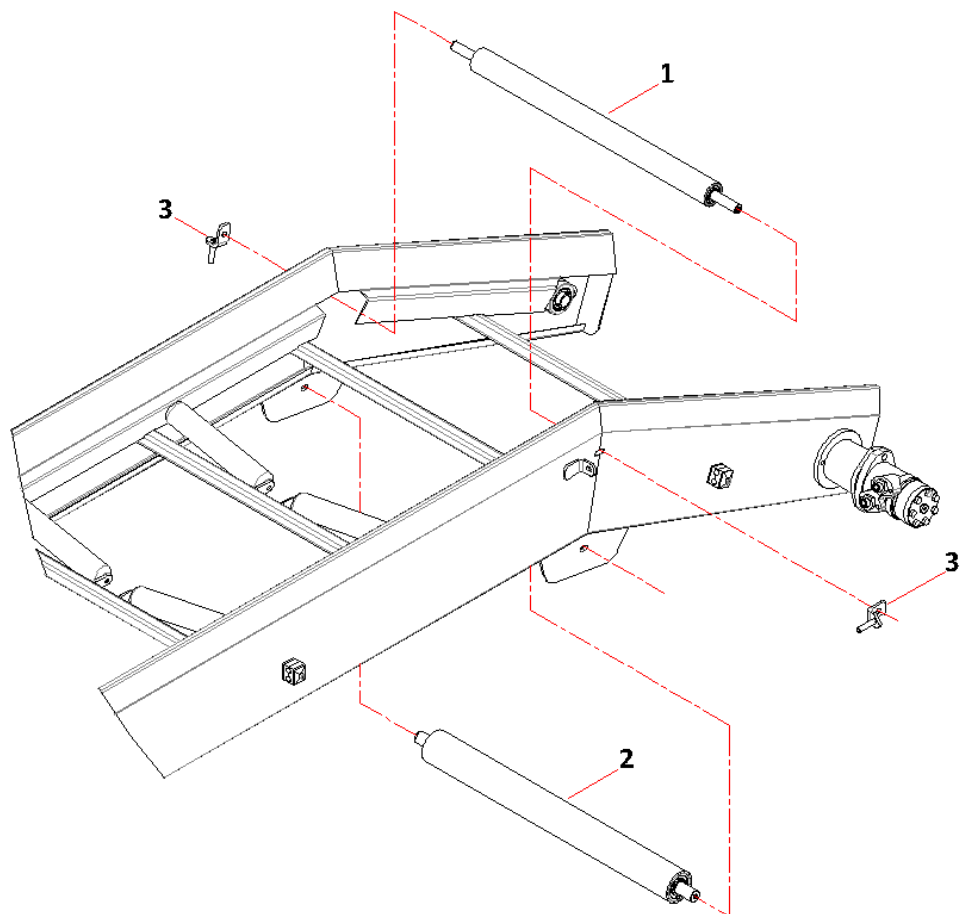
B. Aandrijving en aandrijfrol.








B. Aandrijving en aandrijfrol.

Pos:	Omschrijving.:	 ON400	 ON350	 ON450	 ON550	 ON650
01	Verstelling	PE477	PE477	PE477	PE477	PE477
02	Lager	TL408	TL408	TL408	TL408	TL408
03	Aandrijfrol	PE6405	PE6406	PE6406	PE6468	PE6468
04	Spie	TL473	TL473	TL473	TL473	TL473
05	Koppeling	PE416	PE416	PE416	PE416	PE416
06	Kruis	TL417	TL417	TL417	TL417	TL417
07	Huis koppelbus	PE482	PE482	PE482	PE482	PE482
08	Spie	TL846	TL846	TL846	TL846	TL846
09	Hydrauliekmotor	TL1296	TL1296	TL1296	TL1296	TL1296
10	Stroomregelventiel	TL412	TL412	TL412	TL412	TL412
11	Kraan	TL429	TL429	TL429	TL429	TL429

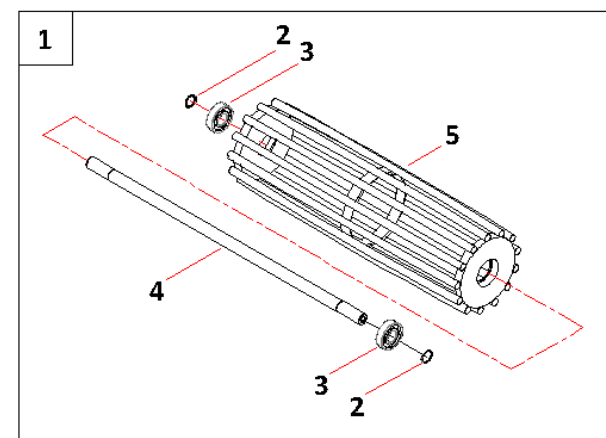
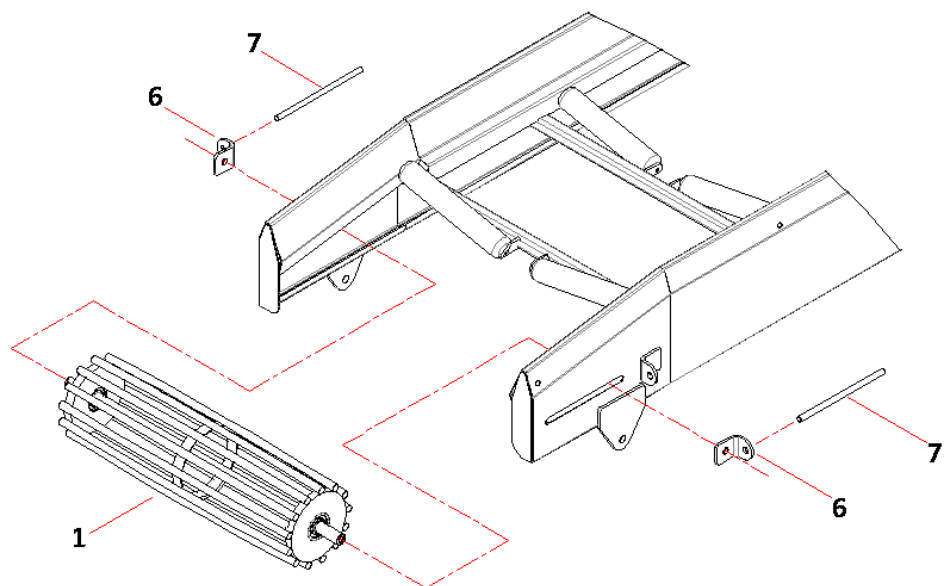
C. Steunrollen.








C. Steunrollen.

Pos:	Omschrijving.:	 ON400	 ON350	 ON450	 ON550	 ON650
01	Steunrol compleet	X	PE529	PE529	PE529	PE529
02	Steunrol compleet	X	PE525	PE525	PE525	PE525
03	Verstelling steunrol	X	PE6407	PE6407	PE6407	PE6407
04	Zekerringsring	X	TL2167	TL2167	TL2167	TL2167
05	Lager	X	TL2067	TL2067	TL2067	TL2067
06	As	X	PE530	PE530	PE530	PE530
07	Buis	X	PE531	PE531	PE531	PE531
08	Zekerringsring	X	TL815	TL815	TL815	TL815
09	Lager	X	TL2084	TL2084	TL2084	TL2084
10	As	X	PE523	PE523	PE523	PE523
11	Buis	X	PE524	PE524	PE524	PE524

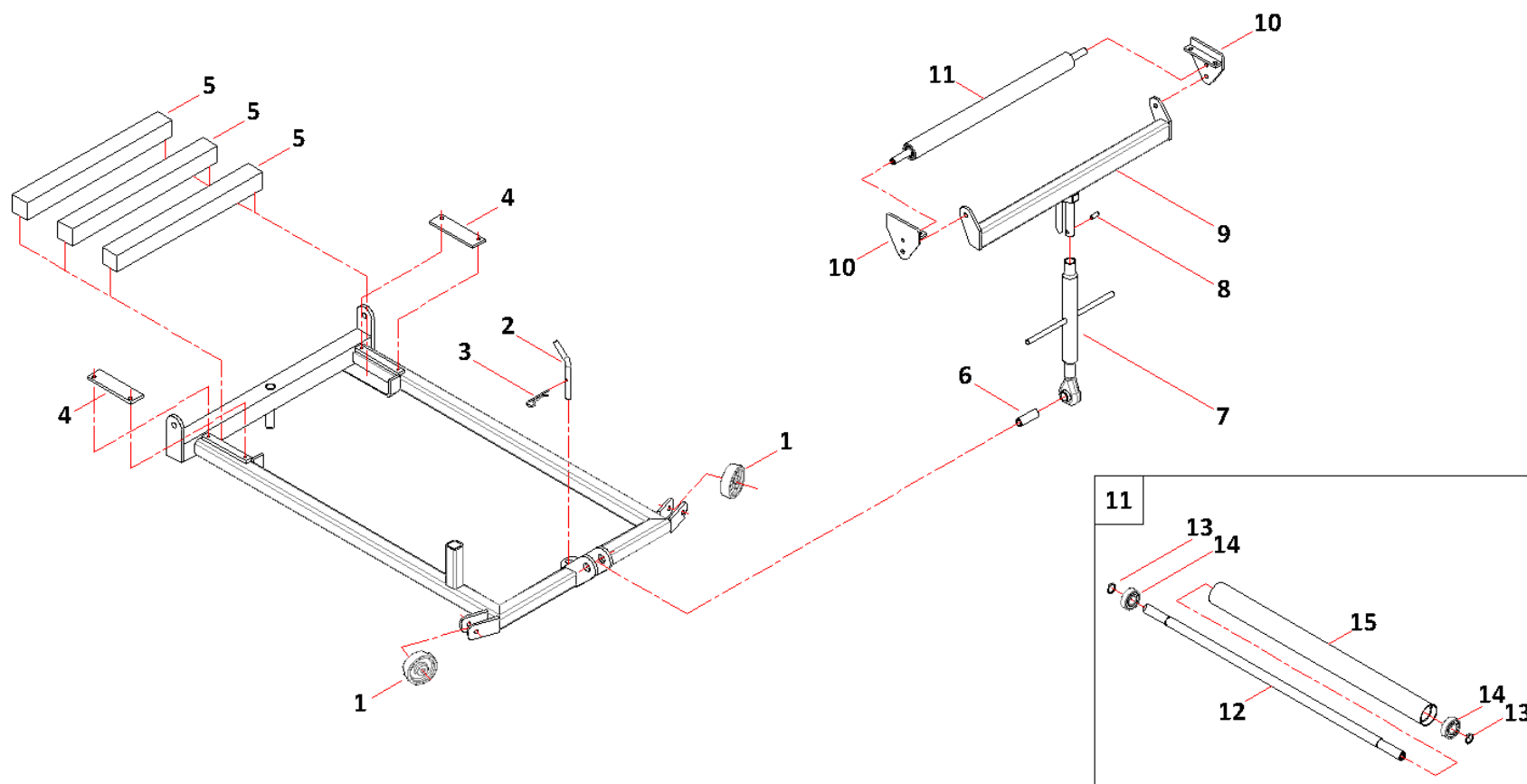
D. Kooirol.








D. Kooirol.

Pos:	Omschrijving.:	 ON400	 ON350	 ON450	 ON550	 ON650
01	Kooirol compleet	PE519	PE566	PE566	PE566	PE566
02	Zekerringsring	TL815	TL815	TL815	TL815	TL815
03	Lager	TL2084	TL2084	TL2084	TL2084	TL2084
04	As	PE518	PE518	PE518	PE518	PE518
05	Kooirol	PE521	PE567	PE567	PE567	PE567
06	Spanbeugel	PE471	PE471	PE471	PE471	PE471
07	Spanner	PE472	PE472	PE472	PE472	PE472

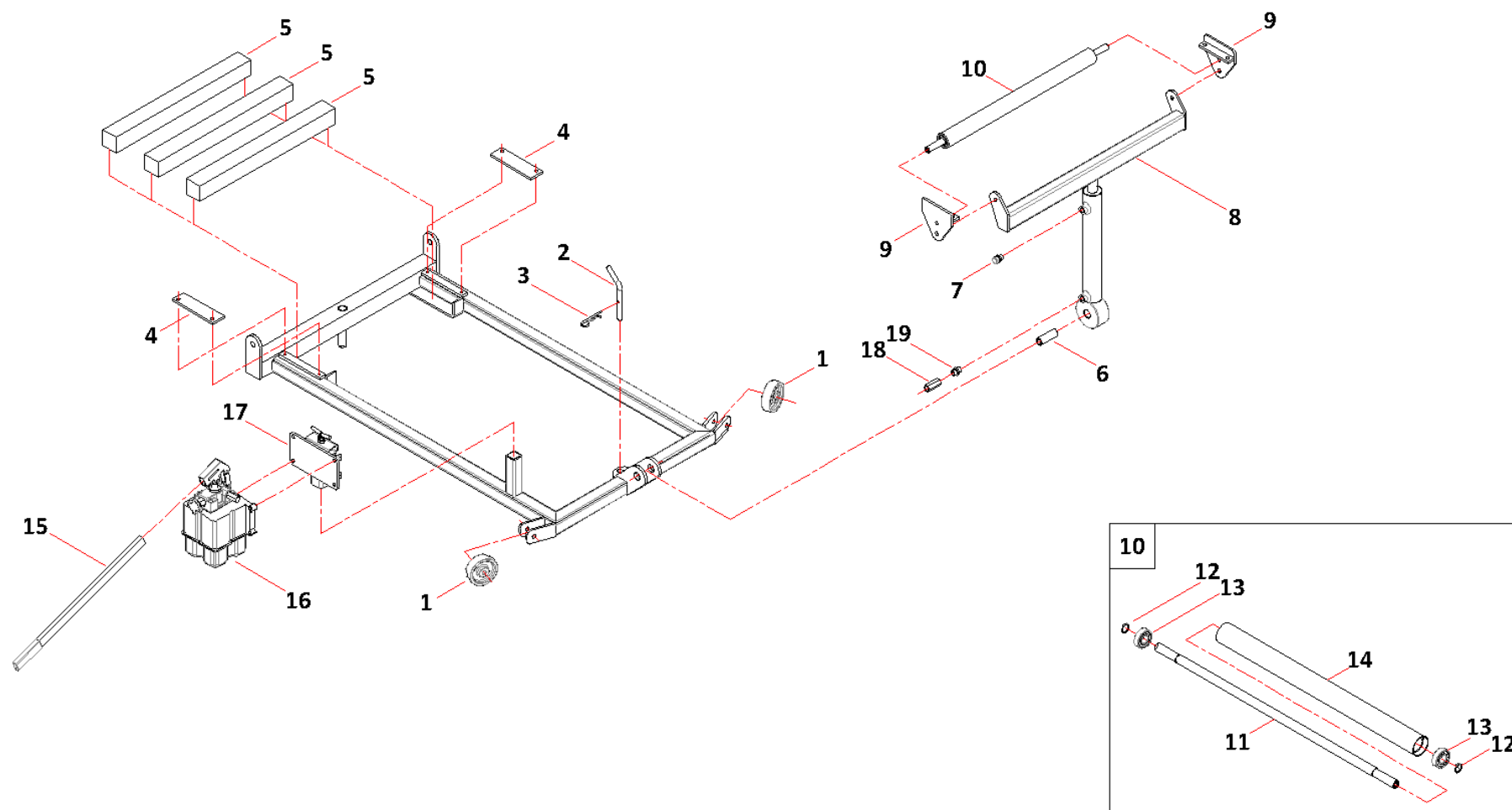
E. Zwenkframe mechanische hoogte verstelling.








E. Zwenkframe mechanische hoogte verstelling.

Pos:	Omschrijving.:	 ON400	 ON350	 ON450	 ON550	 ON650
01	Kunststof wiel	TL479	TL479	TL479	X	X
02	Borgpen	PE490	PE490	PE490	X	X
03	Borgclip	TL532	TL532	TL532	X	X
04	Afdekplaat	PE6410	PE6410	PE6410	X	X
05	Gewicht	PE6411	PE6411	PE6411	X	X
06	Bevestigingspen	PE491	PE491	PE491	X	X
07	Topstang	PE492	PE492	PE492	X	X
08	Borgstift	TL731	TL731	TL731	X	X
09	Bovenbeugel topstang	PE494	PE494	PE494	X	X
10	Bevestigingsplaat	PE493	PE493	PE493	X	X
11	Steunrol compleet	X	PE529	PE529	X	X
12	As	X	PE530	PE530	X	X
13	Zekerringsring	X	TL2167	TL2167	X	X
14	Lager	X	TL2067	TL2067	X	X
15	Buis	X	PE531	PE531	X	X

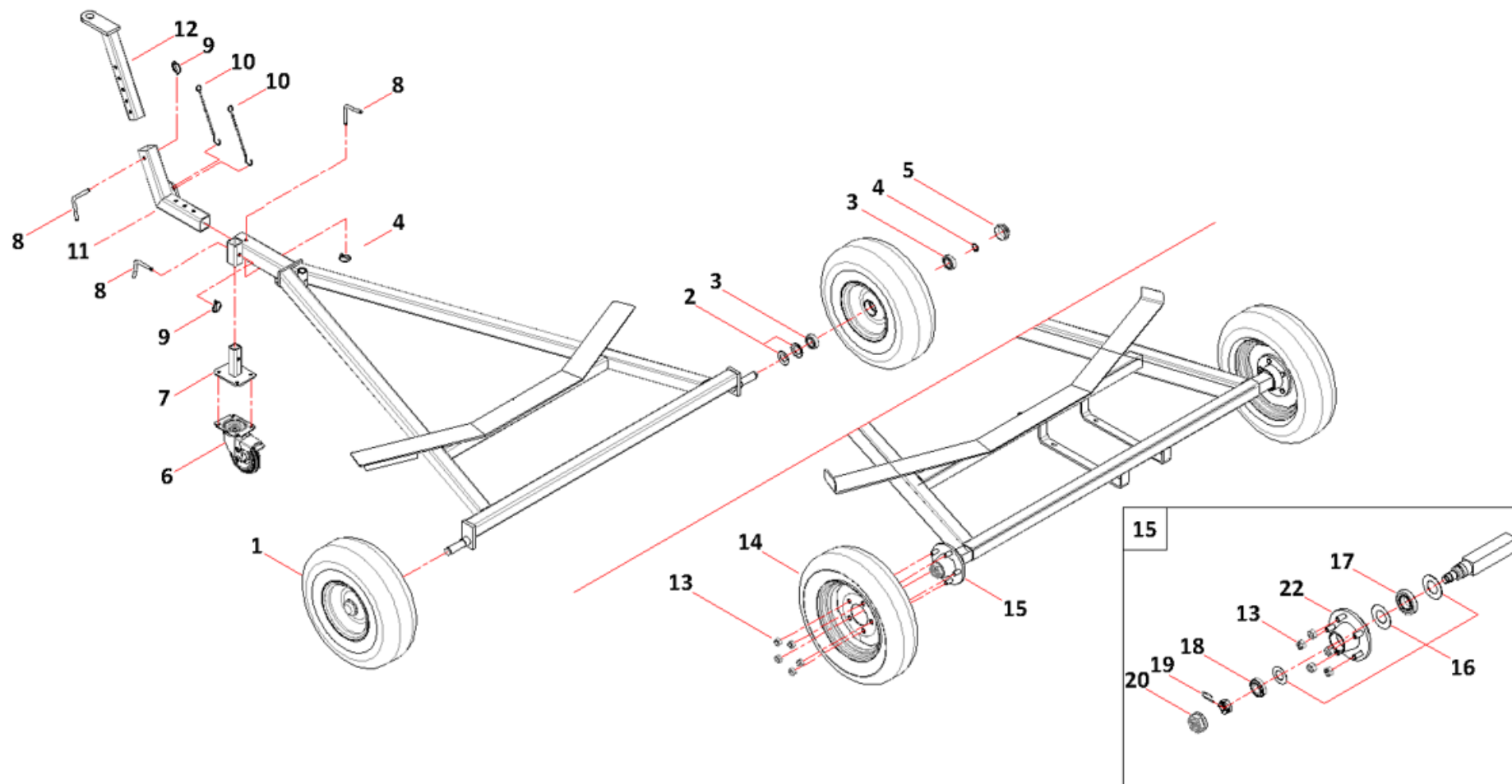
F. Zwenkframe hydraulische hoogte verstelling.








F. Zwenkframe hydraulische hoogte verstelling.

Pos:	Omschrijving.:	 ON400	 ON350	 ON450	 ON550	 ON650
01	Kunststof wiel	TL479	TL479	TL479	TL6458	TL6458
02	Borgpen	PE490	PE490	PE490	PE490	PE490
03	Borgclip	TL532	TL532	TL532	TL532	TL532
04	Klemstrip	PE6410	PE6410	PE6410	PE6410	PE6410
05	Gewicht	PE6411	PE6411	PE6411	PE6490	PE6490
06	Pen	PE491	PE491	PE491	X	X
07	Ontluchtingsnippel	TL576	TL576	TL576	TL576	TL576
08	Cilinder hoogte verstelling	PE6408	PE6408	PE6408	PE6476	PE6459
09	Bevestiging hoogte verstelling	PE493	PE493	PE493	PE493	PE493
10	Knikrol compleet	X	PE529	PE529	PE529	PE529
11	As	X	PE530	PE530	PE530	PE530
12	Borgring	X	TL2167	TL2167	TL2167	TL2167
13	Lager	X	TL2067	TL2067	TL2067	TL2067
14	Buis	X	PE531	PE531	PE531	PE531
15	Hendel	TL6444	TL6444	TL6444	TL6444	TL6444
16	Handpomp	TL6443	TL6443	TL6443	TL6443	TL6443
17	Montagebeugel handpomp	PE6448	PE6448	PE6448	X	X
18	Slangbreukbeveiliging	TL6441	TL6441	TL6441	TL6441	TL6441
19	Koppeling	TL2629	TL2629	TL2629	TL2629	TL2629

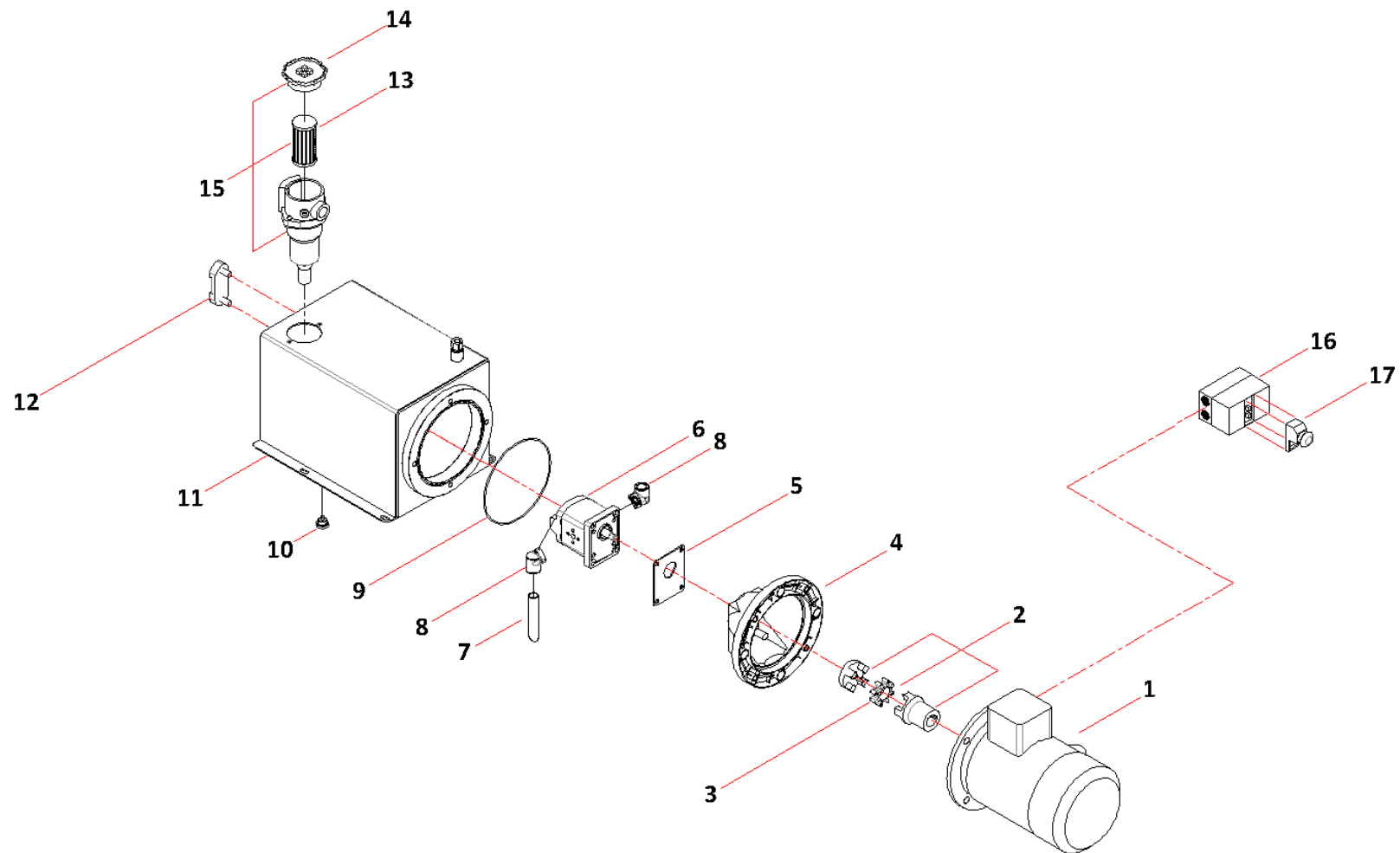
G. Onderstel.



G. Onderstel.






Pos:	Omschrijving.:	 ON400	 ON350	 ON450	 ON550	 ON650
01	Wiel compleet	TL6451	TL6451	TL6451	X	X
02	Lamellen dichting	TL6455	TL6455	TL6455	X	X
03	Lager	TL2009	TL2009	TL2009	X	X
04	Zekerringsring	TL891	TL891	TL891	X	X
05	Dop	TL6454	TL6454	TL6454	X	X
06	Zwenkwiel	TL6447	TL6447	TL6447	TL6447	TL6447
07	Steunpoot	PE6446	PE6446	PE6446	PE6446	PE6446
08	Borgpen	PE420	PE420	PE420	PE420	PE420
09	Borgclip	TL534	TL534	TL534	TL534	TL534
10	Klephaak	TL1086	TL1086	TL1086	TL1086	TL1086
11	Trekpunt	PE422	PE422	PE422	PE422	PE422
12	Trekoog	PE421	PE421	PE421	PE421	PE421
13	Wielmoer	X	X	X	TL6486	TL6486
14	Wiel compleet	X	X	X	TL6480	TL6480
15	Wielnaaf compleet	X	X	X	TL6483	TL6483
16	Dichting wielnaaf	X	X	X	TL6485	TL6485
17	Lager	X	X	X	TL6487	TL6487
18	Lager	X	X	X	TL661	TL661
19	Borgclip + Moer	X	X	X	TL6489	TL6489
20	Wieldop	X	X	X	TL6488	TL6488

H. Hydraulisch-Elektrische aandrijving.

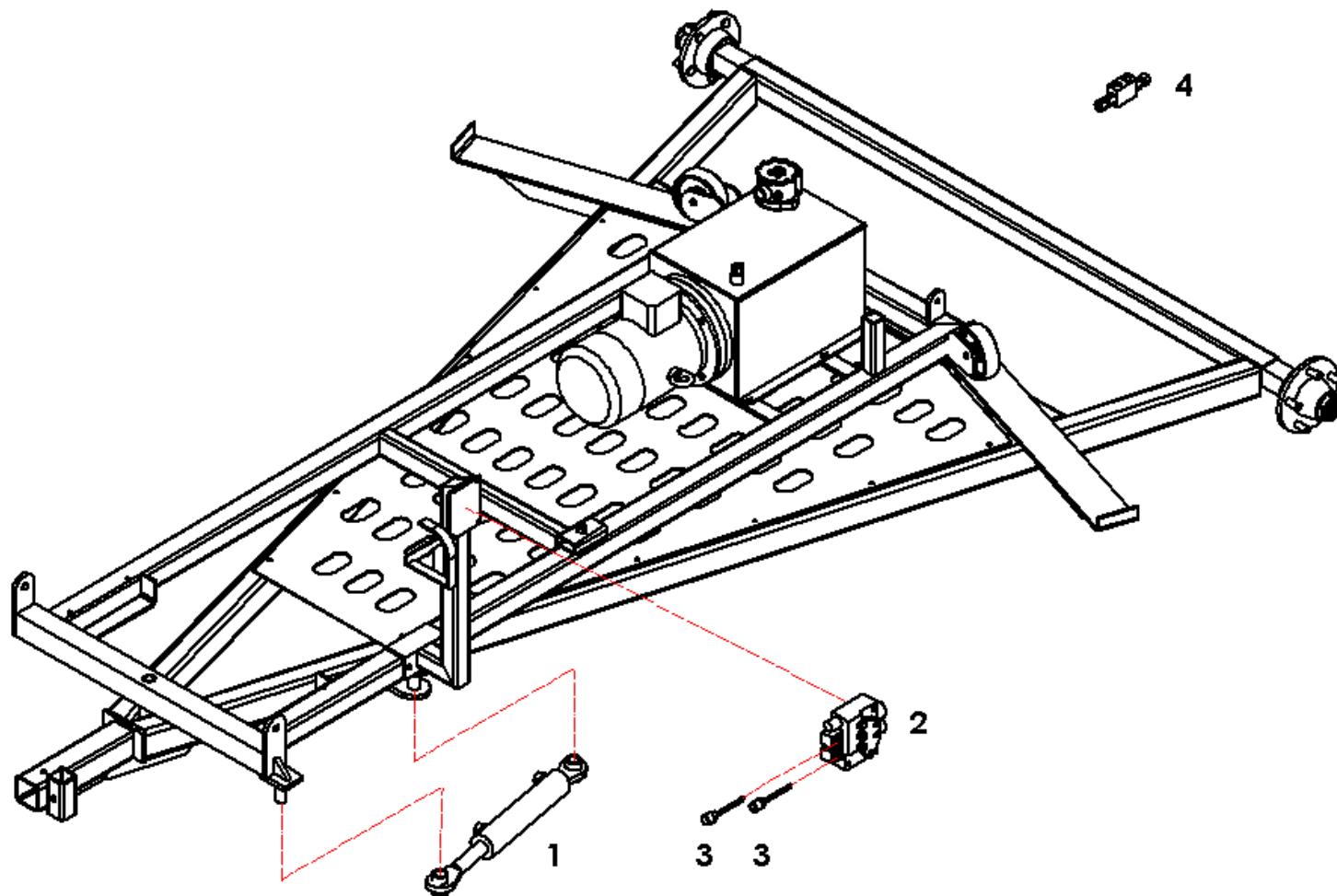


Wijzigingen tbv technische verbeteringen voorbehouden.






H. Hydraulisch-Elektrische aandrijving.

Pos:	Omschrijving.:	 ON400	 ON350	 ON450	 ON550	 ON650
01	Elektromotor	TL6422	TL6422	TL6422	TL6422	TL6422
02	Koppeling	TL6419	TL6419	TL6419	TL6419	TL6419
03	Rubber kruis	TL6420	TL6420	TL6420	TL6420	TL6420
04	Lantaarnstuk	TL6418	TL6418	TL6418	TL6418	TL6418
05	Pakking pomp	TL6477	TL6477	TL6477	TL6477	TL6477
06	Pomp	TL6416	TL6416	TL6416	TL6416	TL6416
07	Pijp	PE6417	PE6417	PE6417	PE6417	PE6417
08	Aansluitflens	TL7590	TL7590	TL7590	TL7590	TL7590
09	O-ring	TL6478	TL6478	TL6478	TL6478	TL6478
10	Plug	TL3844	TL3844	TL3844	TL3844	TL3844
11	Tank	PE6414	PE6414	PE6414	PE6414	PE6414
12	Peilglas	TL6402	TL6402	TL6402	TL6402	TL6402
13	Filter	TL6404	TL6404	TL6404	TL6404	TL6404
14	Deksel	TL6450	TL6450	TL6450	TL6450	TL6450
15	Tanktopper	TL6403	TL6403	TL6403	TL6403	TL6403
16	Motorbeveiligingsschakelaar	TL548	TL548	TL548	TL548	TL548
17	Noodstop	TL549	TL549	TL549	TL549	TL549

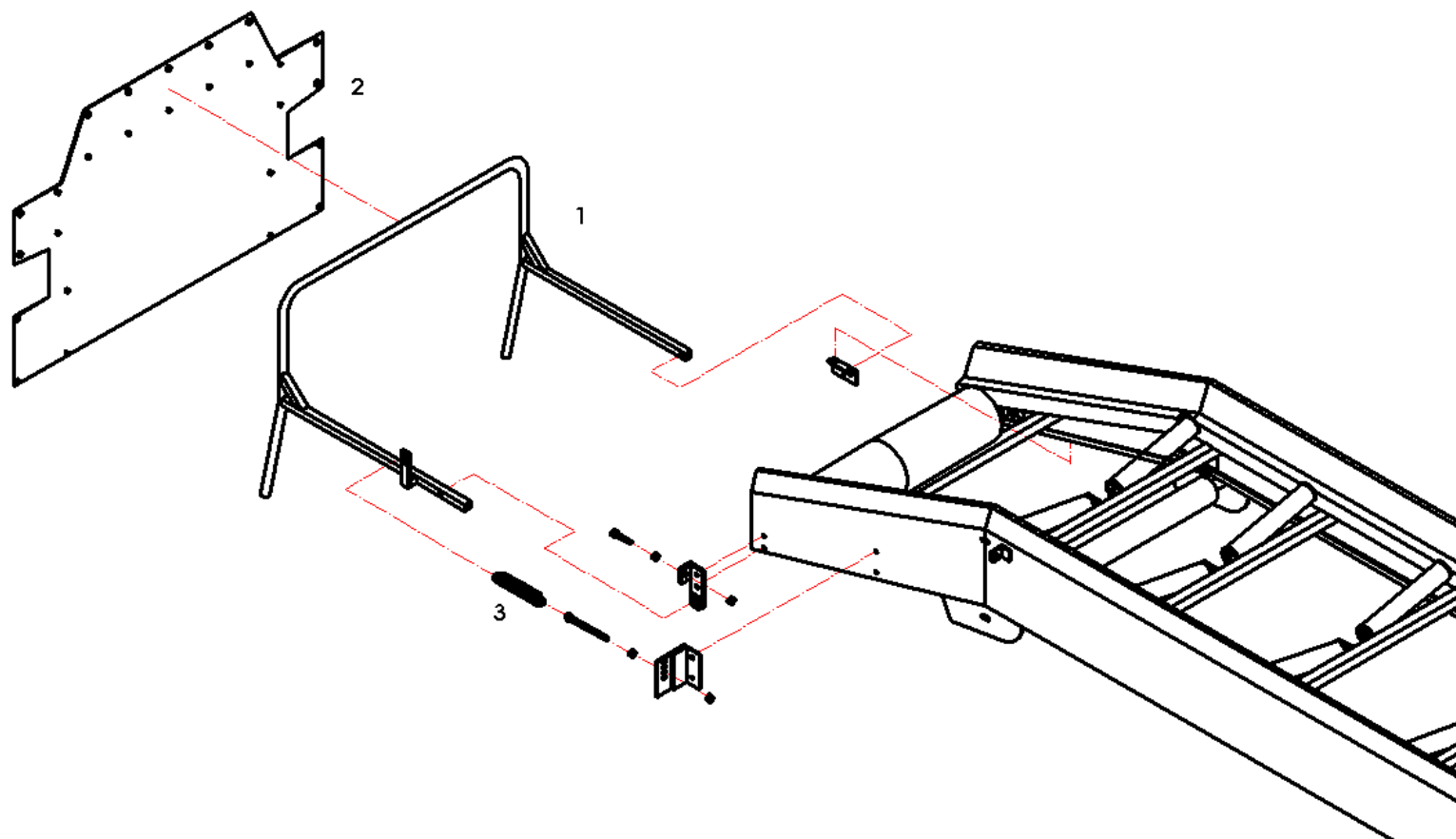
I. Hydraulische zwenkcilinder.








I. Hydraulische zwenkcilinder

Pos:	Omschrijving.:	 ON400	 ON350	 ON450	 ON550	 ON650
01	Hydraulische cilinder	X	X	X	TL7576	TL7576
02	Stuurventiel	X	X	X	TL2427	TL2427
03	Hendel	X	X	X	TL1717	TL1717
04	Gestuurde terugslagklep	X	X	X	TL3321	TL3321

J. Valbreker.



J. Valbreker

Pos:	Omschrijving.:	 ON400	 ON350	 ON450	 ON550	 ON650
01	Beugel Valbreker	PE585	PE6445	PE6445	PE6445	PE6445
02	Zeil tbv Valbreker	TL591	TL591	TL591	TL591	TL591
03	Trekveer Valbreker	TL586	TL586	TL586	TL586	TL586